



# Easy Drain®

by ess

## Multi

Easy Drain Multi, die multifunktionalste Duschrinne der Welt, hat nahezu unbegrenzte Anwendungsmöglichkeiten. Das patentierte Siphongehäuse kann eingekürzt werden und wird standardmäßig mit 3 Siphoneinsätze geliefert. Falls gewünscht, sind andere Arten von Siphongehäusen separat bestellbar.

## VORTEILE

- Abmessung - 1300 - 2000 mm
- Abdeckung - Verstellbare Abdeckung
- Zertifiziert - EN1253
- Siphon - Reinigbarer Siphon
- Geliefert als - Komplettsset



### Hersteller

Easy Sanitary Solutions  
Warschauerstraße 1 | 48455 Bad Bentheim | Deutschland  
T. +49 (0) 59 24 29 91 568 | F. +49 (0) 59 24 29 91 537  
info@esspost.com | www.easydrain.de

### Kontakt

Easy Sanitary Solutions  
Warschauerstraße 1 | 48455 Bad Bentheim | Deutschland  
T. +49 (0) 59 24 29 91 568 | F. +49 (0) 59 24 29 91 537  
verkauf@esspost.com | www.easydrain.de

Page 1 / 3

## ALLGEMEIN

Serie	Multi
Name	Multi
Modell	Duschrinne
Abmessung (mm)	1300, 1400, 1500, 1600, 1700, 1800, 1900, 2000
Produkttyp	Komplett
Anwendung	Neubau, Sanierung
Zertifizierung	EN 1253, ETAG-022, DIN 18534

## INSTALLATION

Typ Boden	Beton / Sand Zement, Holzaufbau, Duschplatte
Boden Ende	Fliesen / Keramik / Mosaik, Glasmosaik, Großformatige dünne Fliesen
Stellfüße	Inbegriffen
Montagemöglichkeit	Fussboden
Anschluss	Anschluss waagrecht (senkrechter optional)
Anschlussmaß (mm)	50
Mindest Bauhöhe (mm) (Rohbauset)	59
Min. Bauhöhe (inklusive Rost)	79

## ENTWÄSSERUNG

Maximale Abflueistung am Eingang (l/min)	38
Maximale Abflueistung an der Wand (l/min)	N.A.
Maximale Abflueistung (l/min)	38

## ROHBAUSET

Vormontiertes dichtvlies (WPS)	Inbegriffen
Siphongehäuse	Reinigbarer Siphon, Dreh- und verstellbares siphongehäuse, Einkürzbares siphongehäuse
Sperrwasserhöhe (mm)	30 / 35 / 50
Anschluss	Anschluss waagrecht (senkrechter optional)
Material Siphon	ABS

## DESIGN

Abdeckung	Edelstahl gebürstet
Abdeckungsvarianten	Standard
Rostbreite (mm)	98
Abdeckung Fliesenstärke (mm)	N.A.
Verstellbarer Abdeckung	Ja
Typ Rahmen	N.A.
TAF Rahmen Material	N.A.
Design rahmen	N.A.
Frame-Breite (mm)	N.A.
Rollstuhlgeeignet	Ja
Verlängerungsset verfügbar	Nein



### Hersteller

Easy Sanitary Solutions  
 Warschauerstraße 1 | 48455 Bad Bentheim | Deutschland  
 T. +49 (0) 59 24 29 91 568 | F. +49 (0) 59 24 29 91 537  
 info@esspost.com | www.easydrain.de

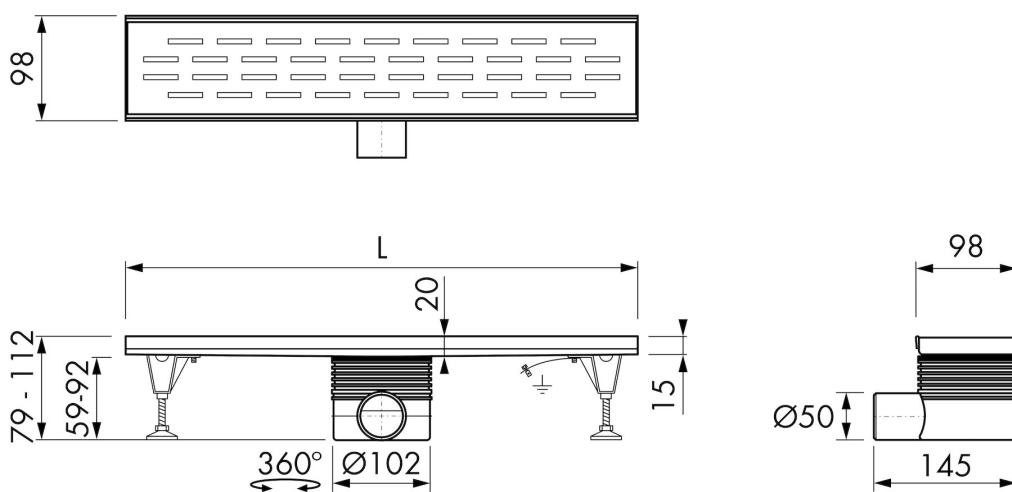
### Kontakt

Easy Sanitary Solutions  
 Warschauerstraße 1 | 48455 Bad Bentheim | Deutschland  
 T. +49 (0) 59 24 29 91 568 | F. +49 (0) 59 24 29 91 537  
 verkauf@esspost.com | www.easydrain.de

## ARTIKELNUMMER

1300 mm	EDM1300		
1400 mm	EDM1400		
1500 mm	EDM1500		
1600 mm	EDM1600		
1700 mm	EDM1700		
1800 mm	EDM1800		
1900 mm	EDM1900		
2000 mm	EDM2000		

## TECHNISCHE ZEICHNUNGEN



### Hersteller

Easy Sanitary Solutions  
 Warschauerstraße 1 | 48455 Bad Bentheim | Deutschland  
 T. +49 (0) 59 24 29 91 568 | F. +49 (0) 59 24 29 91 537  
 info@esspost.com | www.easydrain.de

### Kontakt

Easy Sanitary Solutions  
 Warschauerstraße 1 | 48455 Bad Bentheim | Deutschland  
 T. +49 (0) 59 24 29 91 568 | F. +49 (0) 59 24 29 91 537  
 verkauf@esspost.com | www.easydrain.de